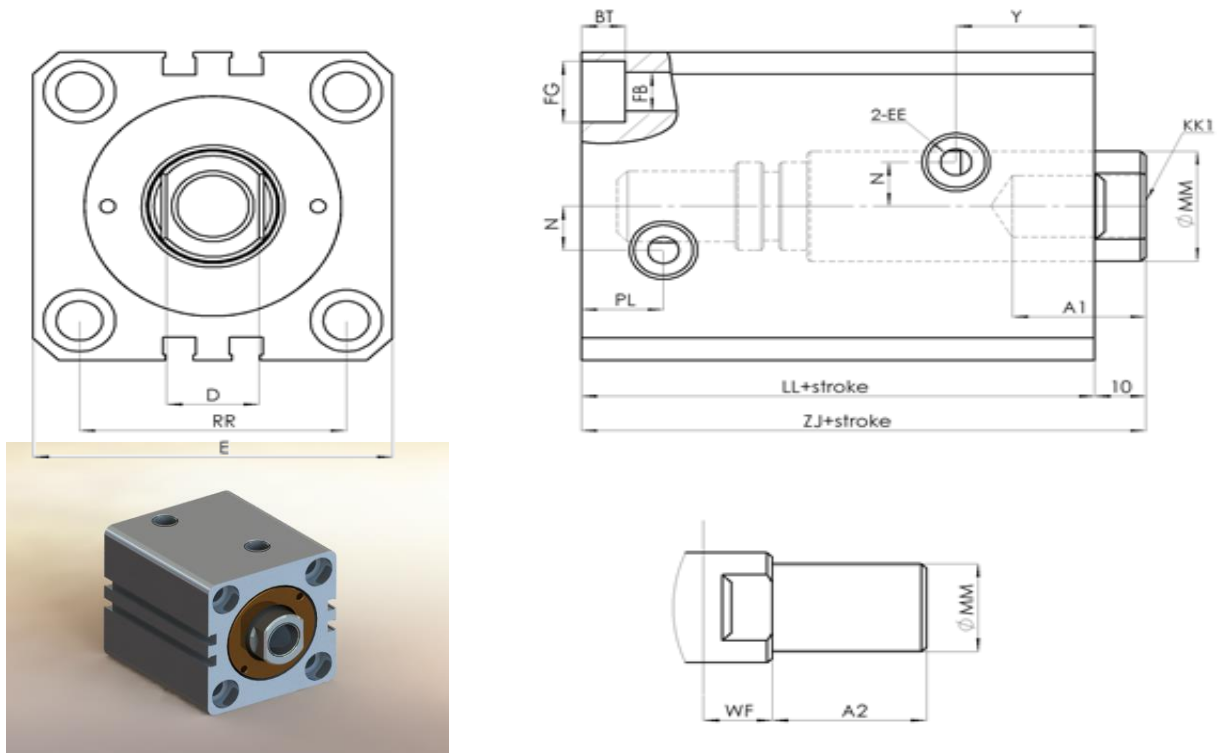




**MAGNETISCH ZYLINDER**  
**CMV01**  
**COMPACT CYLINDER**  
**Verin Compact**



KOD	BORU	A1	KK1	A2	KK2	BT	D	E	EE	FB	FG	LL	MM	N	PL	RR	WF	Y	ZJ
CMV01-32	32	15	M12*1,75	25	M16*1,5	6,5	17	62	1/4	7	11	73	20	10	17	47	10	27	83
CMV01-40	40	20	M16*2,0	30	M20*1,5	8,6	21	70	1/4	9	14	70	25	10	16	52	10	27	80
CMV01-50	50	24	M20*2,5	35	M24*1,5	10,8	27	80	1/4	11	17,5	75	30	10	16	58	11	28	86
CMV01-63	63	33	M27*3,0	45	M30*1,5	13	32	94	1/4	14	20	84	35	10	18	69	13	30	97

FACULTES TECHNIQUE			TECHNISCHE EIGENSCHAFTEN			TECHNICAL FEATURES		
CONDITION TRAVAUX	HUILE HYDRAULIQUE		BETRIEBSORT	HYDRAULIKÖL		WORKING CONDITION	HYDRAULIC OIL	
TEMPERATURE TRAVAUX	80°C (176°F)		BETRIEBSWÄRME	80°C (176°F)		WORKING TEMPERATURE	80°C (176°F)	
PRESSURE TRAVAUX MAX	160 BAR		BETRIEBSDRUCK (Max.)	160 bar		WORKING PRESSURE max.	160 bar	
TYPE D ACTION	DOUBLE EFFET		BETRIEBS TYPE	DOPPELT EFFEKT		ACTION TYPE	DOUBLE EFFECT	
PIVOT	pivot couvert du Ck45 chrome dure		WELLE	Ck45 HARTES VERCHROMUNG		ROD	Ck45 HARD CHROME PLATED	
TUBE	ALLUMINIUM		ROHR	ALUMINIUM		TUBE	ALUMINIUM	
OBTURATION	POLYURETAN+NBR		DICHTE	POLYURETAN+NBR		SEAL	POLYURETAN+NBR	

**Diese Zylinder sind für Form Hersteller und Benutzer geeignet. Zylinder sind geeignet für, die in engen Stellen kurze Stroke Bewegung machen müssen.**

**les verins sont conformes pour les fabricants du moule et pour ses utilisateurs. Verins sont preferres aux endroits stricte , aux travaux d actions stroke.**

**Cylinders are generally suitable for mold users and mold producers. Cylinders are also suitable for using on constricted places needed short stroke action. It is preferred for automation applications**