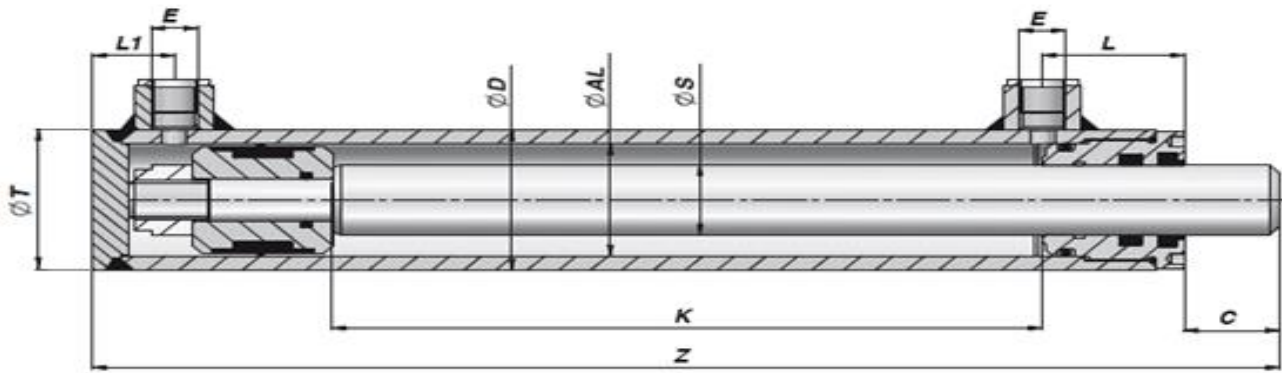


CODE	K	Z	KG	E	L	L1	C	QT
$\varnothing D 48$ $\varnothing AL 40$ $\varnothing S 20$								
C014020100	100	195	1,73	1/4"	32	20	12	50
C014020150	150	245	2,07					
C014020200	200	295	2,41					
C014020250	250	345	2,75					
C014020300	300	395	3,09					
C014020350	350	445	3,43					
C014020400	400	495	3,77					
C014020450	450	545	4,11					
C014020500	500	595	4,45					
$\varnothing D 48$ $\varnothing AL 40$ $\varnothing S 25$								
C014025100	100	195	1,88	1/4"	32	20	12	50
C014025150	150	245	2,3					
C014025200	200	295	2,72					
C014025250	250	345	3,14					
C014025300	300	395	3,56					
C014025350	350	445	3,98					
C014025400	400	495	4,4					
C014025450	450	545	4,82					
C014025500	500	595	5,24					
$\varnothing D 58$ $\varnothing AL 50$ $\varnothing S 25$								
C015025100	100	205	2,58	3/8"	36	22	13	60
C015025150	150	255	3,04					
C015025200	200	305	3,5					
C015025250	250	355	3,96					
C015025300	300	405	4,42					
C015025350	350	455	4,88					
C015025400	400	505	5,34					
C015025450	450	555	5,8					
C015025500	500	605	6,56					



CODE	K	Z	KG	E	L	L1	C	QT
Ø D 58 Ø AL 50 Ø S 30								
C015030100	100	205	2,76	3/8"	36	22	13	60
C015030150	150	255	3,31					
C015030200	200	305	3,86					
C015030250	250	355	4,41					
C015030300	300	405	4,96					
C015030350	350	455	5,51					
C015030400	400	505	6,06					
C015030450	450	555	6,61					
C015030500	500	605	7,16					
Ø D 68 Ø AL 60 Ø S 30								
C016030100	100	220	3,76	3/8"	39	25	13	70
C016030150	150	270	4,35					
C016030200	200	320	4,94					
C016030250	250	370	5,53					
C016030300	300	420	6,12					
C016030350	350	470	6,71					
C016030400	400	520	7,3					
C016030450	450	570	7,89					
C016030500	500	620	8,48					
Ø D 68 Ø AL 60 Ø S 35								
C016035100	100	220	3,97	3/8"	39	25	13	70
C016035150	150	270	4,66					
C016035200	200	320	5,35					
C016035250	250	370	6,04					
C016035300	300	420	6,73					
C016035350	350	470	7,42					
C016035400	400	520	8,11					
C016035450	450	570	8,8					
C016035500	500	620	9,49					

